



DRUCKLUFTANLAGE TRIEBKOPFRAHMEN  
COMPRESSED - AIR SYSTEM, TRACTION UNIT FRAME

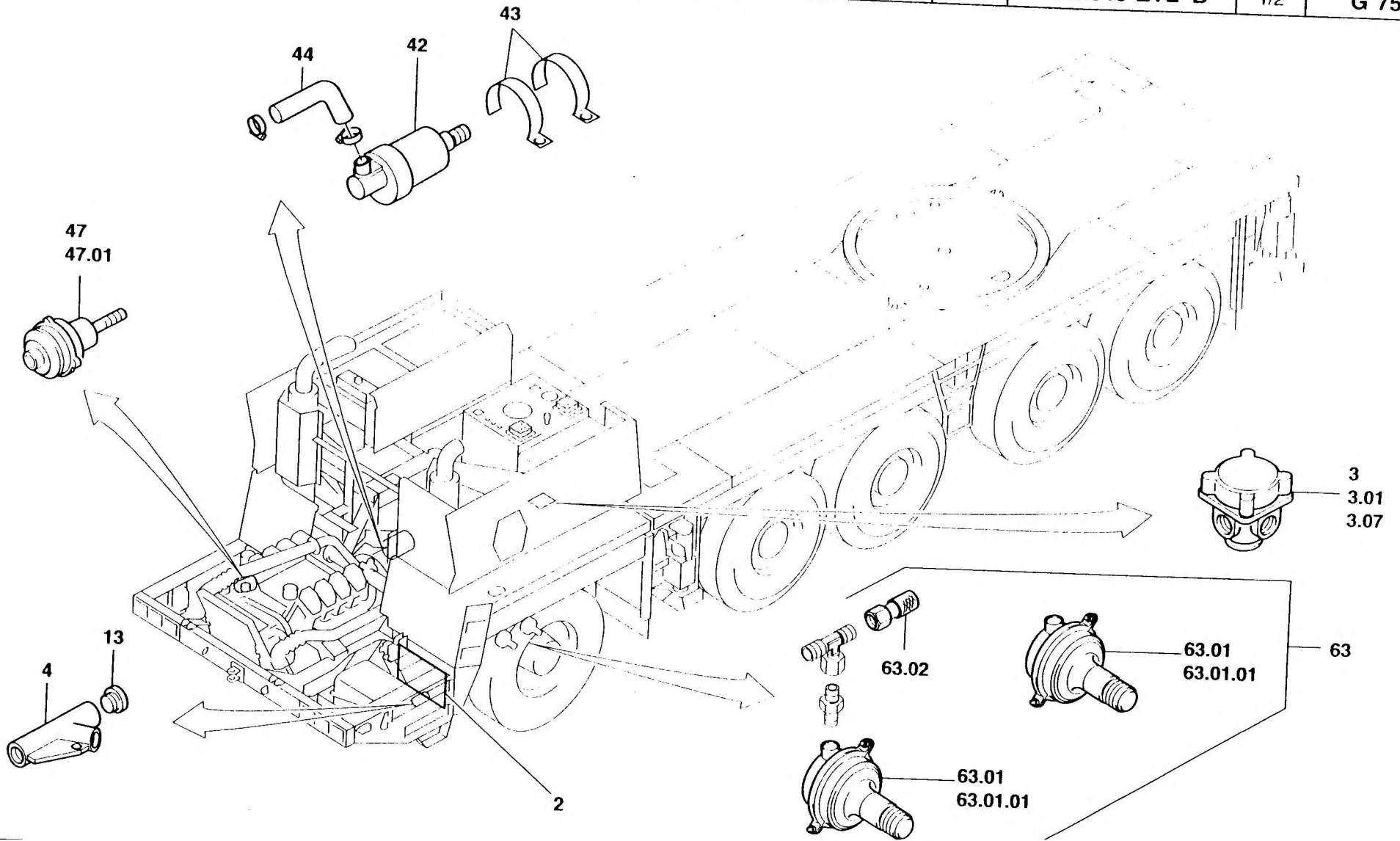
BILDTAFEL  
PICTORIAL DISPLAY

11.95

2300940-ETL B

1/2

KMK 5120  
BE 505  
G 751





DRUCKLUFTANLAGE TRIEBKOPFRAHMEN  
COMPRESSED - AIR SYSTEM, TRACTION UNIT FRAME

BILDTAFEL  
PICTORIAL DISPLAY

11.95

2300940-ETL B

2/2

KMK 5120  
BE 505  
G 751

